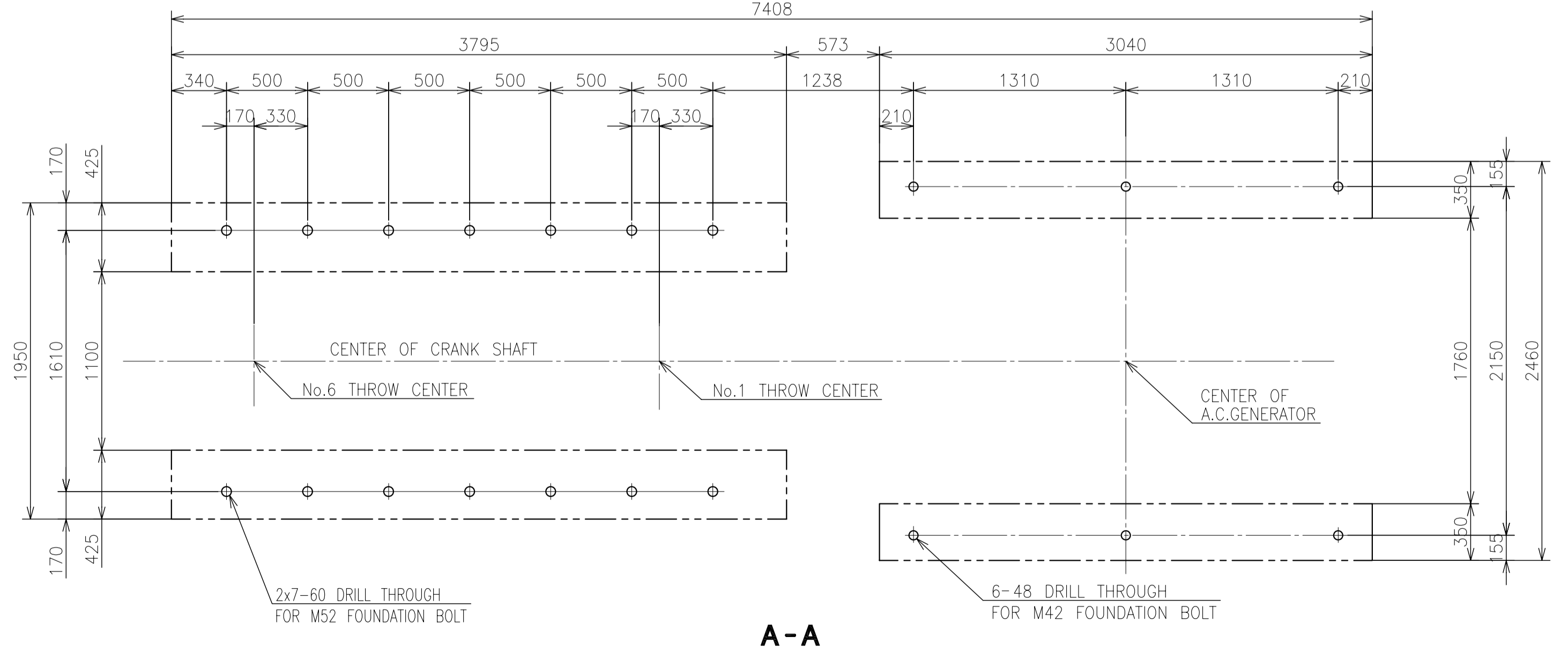
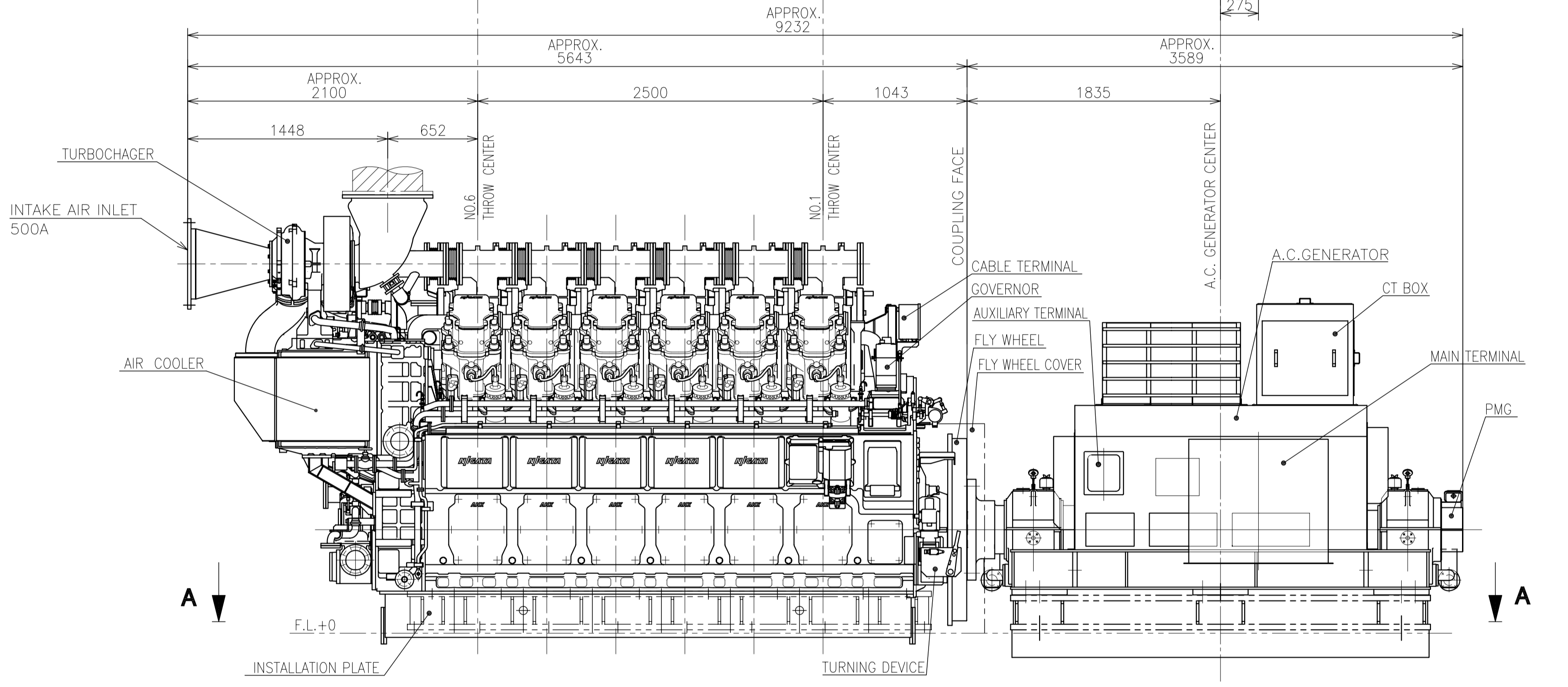
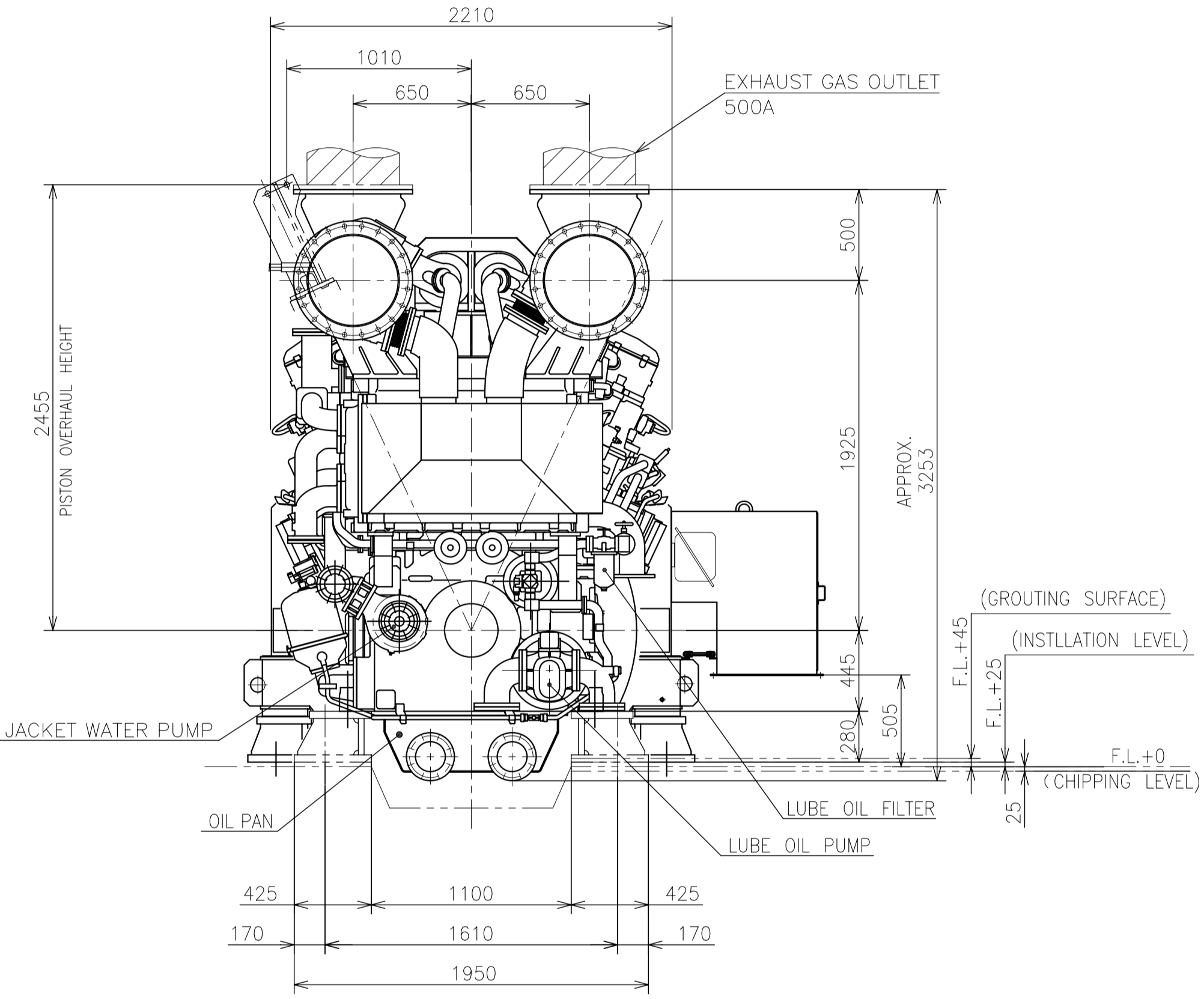
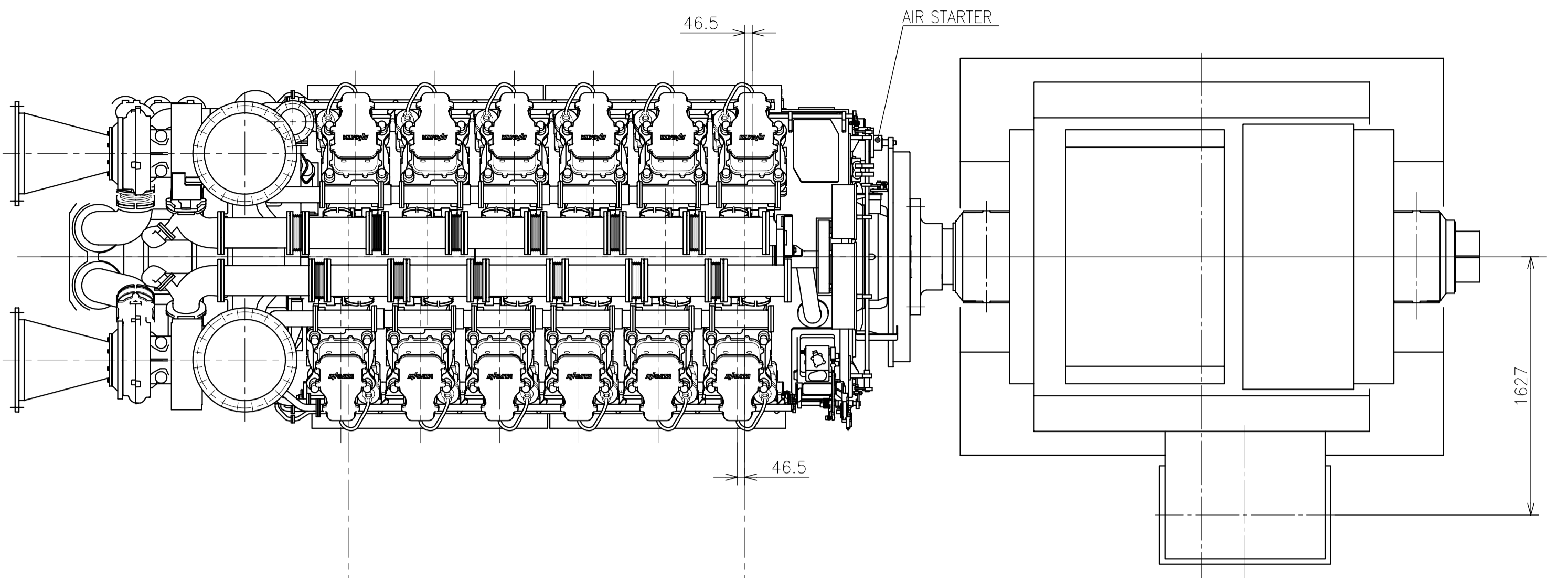


新島原動力株式会社 新島原製作所 新島原製作所 新島原製作所  
 CAD 新島原動力株式会社 新島原製作所 新島原製作所 新島原製作所  
 新島原動力株式会社 新島原製作所 新島原製作所 新島原製作所  
 新島原動力株式会社 新島原製作所 新島原製作所 新島原製作所

PARTICULARS			
DIESEL ENGINE		A.C. GENERATOR	
MODEL	12V28AHX	MFD. BY	NISHISHIBA ELECTRIC
RATED OUTPUT	4167kWm	CAPACITY	5000kW
CYL. BORE	280mm	VOLTAGE	11000V
PISTON STROKE	390mm	AMPERAGE	263A
NO. OF CYLS	12	FREQUENCY	50Hz
RATED SPEED	750min <sup>-1</sup>	RATED SPEED	750min <sup>-1</sup>
TURBOCHARGER	A140-M56	NO. OF POLES	8P
ENG. WEIGHT	APPROX.34t	GEN. WEIGHT	APPROX.19.3t
TOTAL WEIGHT(DRY)		(INCLUDING INSTALLATION PLATE, ETC.)	
APPROX.58t			

JADE Power 10082024 Niigata 12V28AHX Dimensional Drawing



MARK	変更	REVISION	DATE	CHD.	REV.	APPD.	MARK	変更	REVISION	DATE	CHD.	REV.	APPD.	新島原動力株式会社 Niigata Power Systems Co., Ltd.	使用先 ISSUED FOR	概要 DESCRIPTION/O.N.	尺度 SCALE	図名 TITLE		
															12V28AHX	1:25	GENERAL VIEW OF DEG SET			
															承認 APPD.	検査 REV.	担当 CHD.	製図者 DRAWN.	年月日 DATE	図番 DRAWING NO.
															COSMO.ENG				30.MAY.2017	L97052060 1/1